

VOLCAN



Volcan es una marca de larga trayectoria en el mercado argentino. En sus inicios, cobró fuerte relevancia en el interior con productos a kerosene, estableciendo su liderazgo y prestigio. Y hoy en día renovamos dicho compromiso con todo el país, ofreciendo productos tanto a gas como eléctricos. Nuestros artefactos brindan durabilidad, tecnología, diseño y confort, adaptándose perfectamente al hogar de nuestros usuarios. Estamos presentes de generación en generación y, por esta razón, y la confiabilidad que brindamos, nos siguen eligiendo.

VENTAS A COMERCIOS: + 54 (11) 5230-5300
SERVICIO DE POSTVENTA: 0800-88-VOLCAN (86522)

WWW.VOLCAN.COM.AR

CALEFONES

Alto rendimiento y máxima seguridad.

Mínimo nivel de mantenimiento.

Válvula de graduación progresiva para una exacta regulación de temperatura.

Funciona con mínimo caudal y baja presión de agua.

Doble sistema de seguridad: sensor de salida de gases y termocupla.

Encendido automático ionizado, sin llama piloto permanente (315KAV).

Los modelos de tiraje balanceado son los únicos aptos para ser instalados en baños.



MODELOS

	ALTO	ANCHO	PROF.	ENCENDIDO	CAPACIDAD	TIRAJE	DIÁMETRO TIRAJE
313BFV	727 mm	370 mm	235 mm	MANUAL	12 l/min	NATURAL	100 mm (4")
313BRV	727 mm	370 mm	235 mm	PIEZOELÉCTRICO	12 l/min	NATURAL	100 mm (4")
315BFV	727 mm	370 mm	235 mm	MANUAL	14 l/min	NATURAL	100 mm (4")
315BRV	727 mm	370 mm	235 mm	PIEZOELÉCTRICO	14 l/min	NATURAL	100 mm (4")
315KRV	580 mm	330 mm	235 mm	PIEZOELÉCTRICO	14 l/min	NATURAL	100 mm (4")
315KAV	580 mm	330 mm	235 mm	AUTOMÁTICO IONIZADO	14 l/min	NATURAL	100 mm (4")
315PRV	727 mm	370 mm	260 mm	PIEZOELÉCTRICO	14 l/min	BALANCEADO POSTERIOR	205 x 395 mm
315DRV	727 mm	370 mm	260 mm	PIEZOELÉCTRICO	14 l/min	BALANCEADO DERECHO	205 x 395 mm
315IRV	727 mm	370 mm	260 mm	PIEZOELÉCTRICO	14 l/min	BALANCEADO IZQUIERDO	205 x 395 mm

TERMOTANQUES ELÉCTRICOS

Alta eficiencia con aislación de poliuretano ecológico de alta densidad.

Resistencia eléctrica enlozada.

Control termostático.

Tanque enlozado integral.

Ánodo de magnesio.

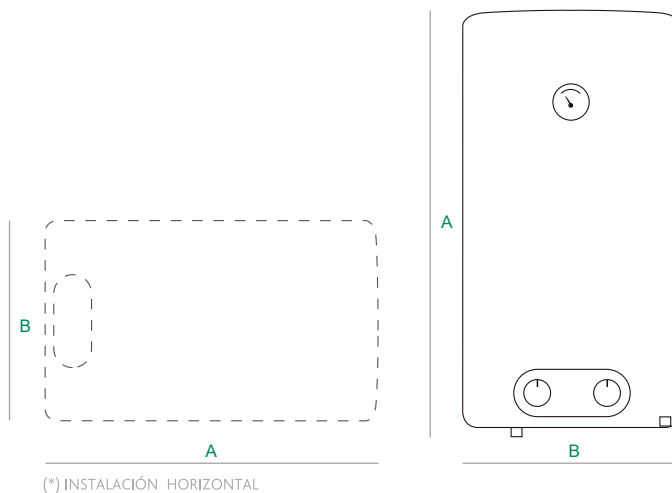
Termómetro analógico.

Tensión/Frecuencia 220V 50HZ.

Sensor de sobret temperatura.

Válvula unidireccional y de purgado integradas con protección de sobrepresión.

APTO PARA INSTALACIÓN VERTICAL U HORIZONTAL
3 AÑOS DE GARANTÍA PARA EL TANQUE



(*) INSTALACIÓN HORIZONTAL

MODELOS

	ALTO (A)	DIÁMETRO (B)	CAPACIDAD	POTENCIA	TEMP. MÁX,	PESO (VACÍO)
05C2IV	757 mm	385 mm	50 litros	1500 W	75°C	23,1 kg
08C2IV	796 mm	450 mm	80 litros	1500 W	75°C	27,9 kg

TERMOTANQUES ELÉCTRICOS

Enlozado vitrificado de alta duración y ánodo de magnesio.

Muy fácil instalación.

Válvula de sobrepresión.

Válvula de sobretemperatura.

Válvula de antirretorno.

MODELOS	CAPACIDAD	TIPO DE CONEXIÓN	POTENCIA	ALTO	DIÁMETRO
0050IV	50 litros	INFERIOR	1500 W	546 mm	450 mm
0080IV	80 litros	INFERIOR	1500 W	766 mm	450 mm



TERMOTANQUES A GAS

Control termoelectrico del piloto.

Tanque de doble enlozado integral.

Quemadores de fundición de hierro.

Encendido piezoelectrico integrado la panel de control.

Mayor seguridad con piloto ODS.

Válvula de alivio por sobrepresión.

**ALTA EFICIENCIA, MAYOR AISLACIÓN
CON ETIQUETADO DE EFICIENCIA ENERGÉTICA
MENOR CONSUMO DE GAS
5 AÑOS DE GARANTÍA PARA EL TANQUE**

MODELOS

	CAPACIDAD	TIPO DE CONEXIÓN	POTENCIA	ALTO TOTAL	ALTO DE CONEXIÓN	DIÁMETRO
0050GV	50 litros	SUPERIOR	3000 kcal/h	811 mm	701 mm	496 mm
0080GV	80 litros	SUPERIOR	3500 kcal/h	1046 mm	936 mm	496 mm
0130GV	130 litros	SUPERIOR	4000 kcal/h	1436 mm	1326 mm	496 mm
0160GV	160 litros	SUPERIOR	5000 kcal/h	1661 mm	1551 mm	496 mm



CALEFACTORES

Diseño sólido y compacto.

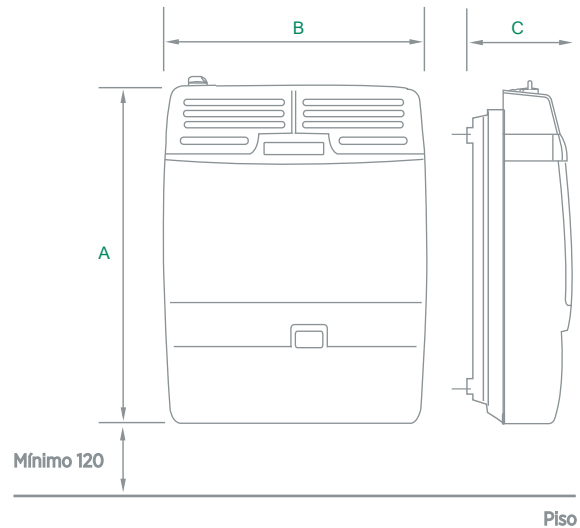
Bajo consumo y óptima distribución de calor.

Cámara de combustión enlozada de gran resistencia a la corrosión.

Modelos tiraje balanceado y TBU: cámara de combustión estanca al ambiente de instalación.

Encendido piezoeléctrico y válvula de seguridad termoeléctrica.

Modelos de tiraje natural y sin salida: piloto ODS que apaga el artefacto ante la falta de oxígeno en el ambiente.



MODELOS

	ALTO (A)	ANCHO (B)	PROFUNDIDAD (C)	CAPACIDAD	TIRAJE	DIÁMETRO TIRAJE
43616V*	635 mm	500 mm	225 mm	3500 kcal/h	NATURAL	76 mm
46216V**	635 mm	700 mm	225 mm	5000 kcal/h	NATURAL	76 mm
42316V*	635 mm	305 mm	177 mm	2000 kcal/h	BALANCEADO	175 mm
43716V*	635 mm	600 mm	225 mm	3800 kcal/h	BALANCEADO	175 mm
46316V*	635 mm	700 mm	225 mm	5700 kcal/h	BALANCEADO	175 mm
43816V*	635 mm	500 mm	225 mm	3800 kcal/h	BALANCEADO VERTICAL	2 x 76 mm
46416V*	635 mm	700 mm	225 mm	5700 kcal/h	BALANCEADO VERTICAL	2 x 76 mm
42516V	635 mm	305 mm	177 mm	2500 kcal/h	SIN SALIDA AL EXTERIOR	-
43516V	635 mm	500 mm	225 mm	4000 kcal/h	SIN SALIDA AL EXTERIOR	-

*EFICIENCIA ENERGÉTICA A

**EFICIENCIA ENERGÉTICA B PARA GAS NATURAL Y A PARA GAS LICUADO DE PETRÓLEO



COCINAS

Cuatro quemadores de máxima potencia con tapas enlozadas de fácil limpieza. Termocupla de seguridad en todas las hornallas.

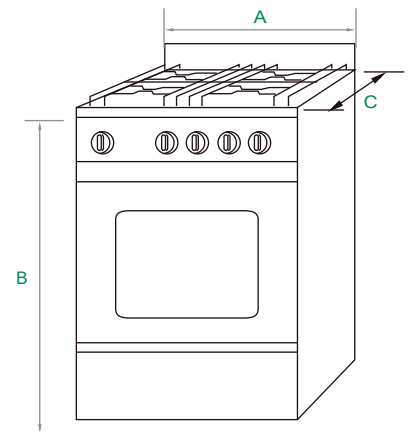
Horno con enlozado de fácil limpieza de gran capacidad con tres niveles de cocción y válvula de seguridad.

Puerta del horno completamente desmontable para facilitar su limpieza.

Cajón parrilla deslizable con puerta volcable.

MODELOS

	COLOR	ANCHO (A)	ALTO (B)	PROFUNDIDAD (C)	ENCENDIDO ELECTRÓNICO	LUZ EN HORNO
87144V	BLANCO	500 mm	860 mm	560 mm	NO	NO
87644V	BLANCO	550 mm	860 mm	580 mm	NO	NO
87654V	MARRÓN	550 mm	860 mm	580 mm	NO	NO
87643V	BLANCO	550 mm	860 mm	580 mm	SI	SI
87653V	MARRÓN	550 mm	860 mm	580 mm	SI	SI
87673V	ACERO	550 mm	860 mm	580 mm	SI	SI



HORNO ELÉCTRICO

Horno de seis funciones.

Termostato y timer con apagado total y alerta sonoro.

Enlozado de fácil limpieza.

Grill superior con doble área de calentamiento.

Horno convector de alta potencia con circulador de aire.

MODELO

COLOR

ANCHO (A)

PROFUNDIDAD (B)

ALTURA (C)

POTENCIA TOTAL

HB6APV

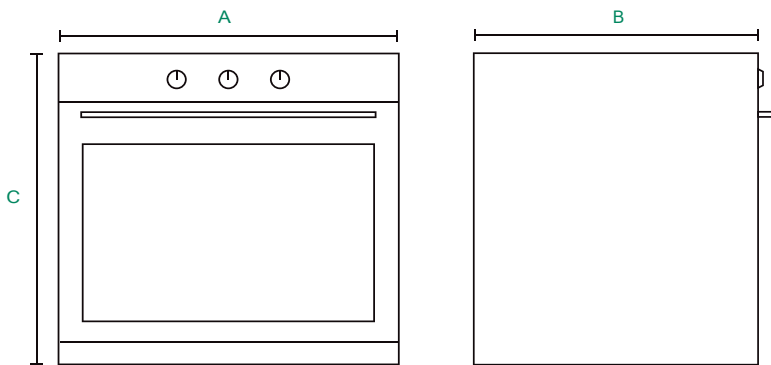
ACERO

600 mm

570 mm

605 mm

2050 W



ANAFE ELÉCTRICO

Dos o cuatro zonas de cocción que garantizan la homogénea transferencia del calor en todo el área de calentamiento.

Utilizando ollas o recipientes del tamaño adecuado se garantiza la optimización del consumo de energía.

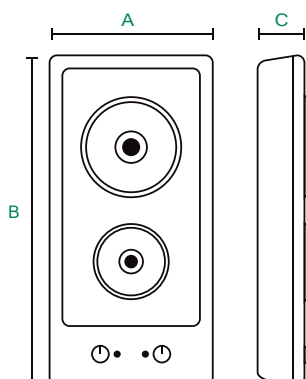
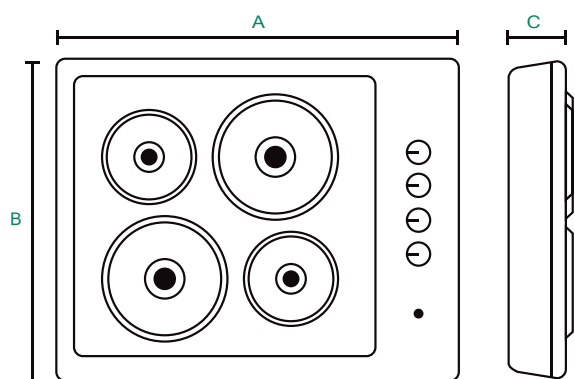
Placa de calentamiento de acero.

Seis niveles de potencia en cada quemador.

Termostato de seguridad.

MODELOS

	COLOR	ANCHO (A)	PROFUNDIDAD (B)	ALTURA (C)	POTENCIA TOTAL
EF2AEV	ACERO	290 mm	500 mm	85 mm	3200 W
EF4AEV	ACERO	580 mm	500 mm	85 mm	6400 W



ANAFE VITROCERÁMICO

Anafe eléctrico vitrocerámico con control digital táctil.

Cuatro áreas de calentamiento.

Nueve niveles de potencia en cada quemador.

Placa de gran resistencia a la alta temperatura, los golpes, las manchas y las rayaduras.

MODELOS

	ALTO	ANCHO	PROFUNDIDAD	ESPEJOR PLACA	POTENCIA TOTAL
EV4SEV	49 mm	580 mm	510 mm	4 mm	5500 W

